



with Clear Duty® Technology

FASCIA LIGHTS - 4"

- EMPS202KE-(x) - ORV SPOT QUICK MOUNT EMPS202KP-W - ORV FLOOD QUICK MOUNT
- EMPS202KF-(x) - ORV SPOT SCREW MOUNT EMPS202KQ-W - ORV FLOOD SCREW MOUNT
- EMPS202KG-(x) - ORV SPOT STUD MOUNT EMPS202KR-W - ORV FLOOD STUD MOUNT



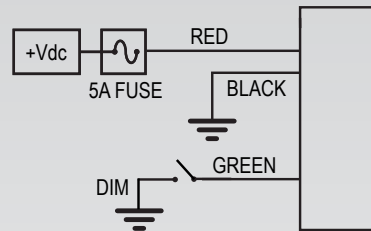
⚠ WARNING

- HIGH CURRENT interconnects must be properly terminated. Poor crimp quality can cause heat build-up and fire. Follow crimp connector manufacturer instructions.
- DO NOT install this product or route any wires in the Air Bag Deployment Zone. Refer to vehicle Owner's Manual for deployment zones.
- Unit may become hot to touch during normal operation.
- Failure to properly install connectors, fuses or wiring may cause vehicle failure or fire.
- Installation must only be performed by trained technician. Installer must determine vehicle wiring configuration and proper integration of system.
- Use proper wire gauge. All power wires connecting to positive (+) or negative (-) battery terminal or local chassis ground (-) must be sized to supply at least 125% of max. current and properly fused at power source.
- Install protective grommets when routing wire through firewall or metal.



1.800.338.7337 / www.soundoffsignal.com

HOOK-UP & TECHNICAL SPECIFICATIONS



WIRE HOOK-UP TABLE	
WIRE COLOR	FUNCTION:
RED	Power (Primary)
BLACK	Ground
GREEN	DIM

TECHNICAL SPECIFICATIONS			
Dimensions (From Mounting Surface)			
4" Screw Mount:	4.52"L x 0.92"H x 0.42"D		
4" Stud, Threaded Mount:	4.04"L x 0.92"H x 0.42"D		
4" Quick Mount:	4.04"L x 0.92"H x 0.42"D		
Input Voltage:		9-32Vdc	
4" CURRENT CONSUMPTION (Amps)			
12.8Vdc		25.6Vdc	
	Peak	Average	
Red	0.62	0.36	0.31
White, Amber, Blue, Green	0.90	0.60	0.30

⚠ WARNING
 This product contains high intensity LED devices. To prevent eye damage, DO NOT stare into the light beam at close range.

Protected by U.S. Patent 10,703,260 and Patents Pending
<https://soundoffsignal.com/legal/patent-notification/>

NOTICE:

Installers and users must comply with all applicable federal, state and local laws regarding use and installation of warning devices.

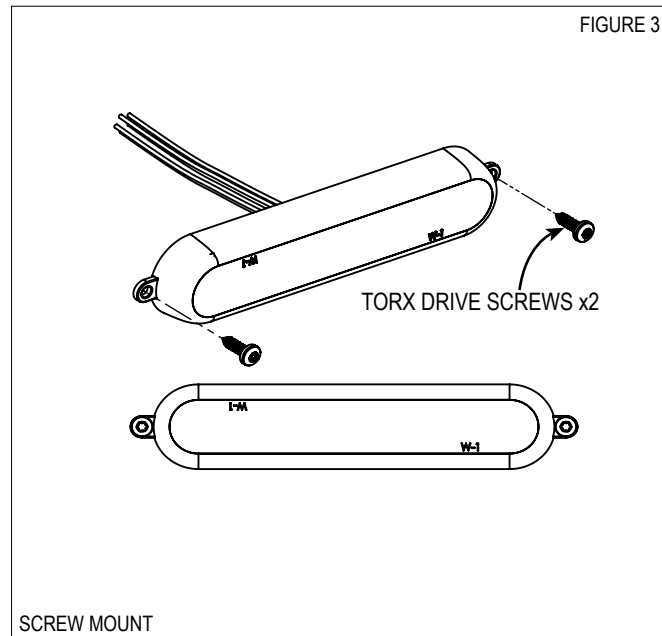
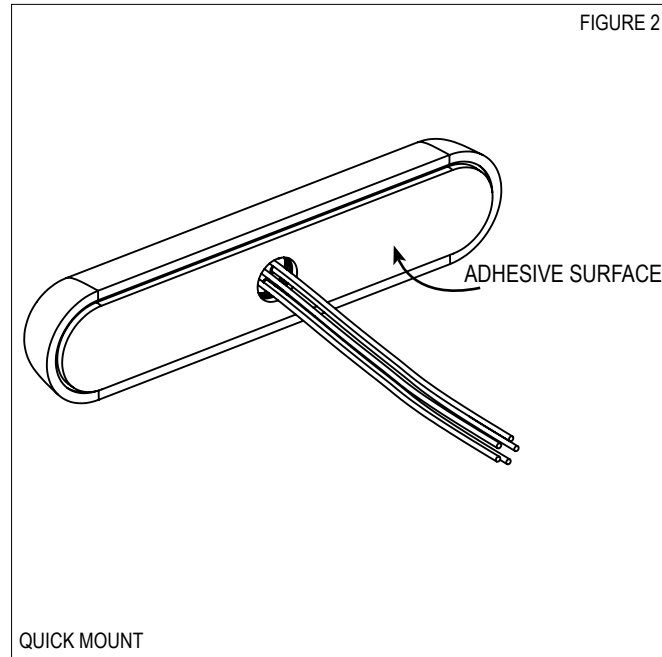
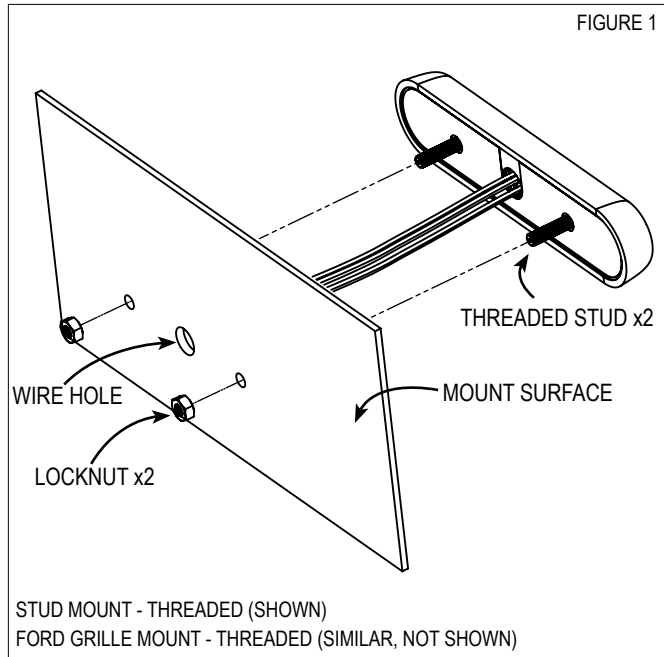
Improper use or installation may void warranty coverage.

To review our Limited Warranty Statement & Return Policy for this or any SoundOff Signal product, visit our website at www.soundoffsignal.com/tech-services/returns/.

If you have questions regarding this product, contact **Technical Services**, Monday - Friday, 8 a.m. to 5 p.m. ET at 1.800.338.7337 (press #4).

Questions or comments that do not require immediate attention may be emailed to techservices@soundoffsignal.com.

ENHANCING SAFETY THROUGH INNOVATION



INSTALLATION:

Stud Mount (Figure 1)

1. Pre-Drill per stud mount pattern indicated on page 11 (3") or per the supplied mounting template (4").
2. Clean the surface as required.
3. Deburr hole as required.
4. Make wire connections and feed wire through the drilled wire hole.
5. Install light, inserting 2 studs into the 2 drilled holes.
6. Install 2 lock nuts onto studs behind mount surface.
Hand tighten only until mount surface and light are flush.

Quick Mount (Figure 2)

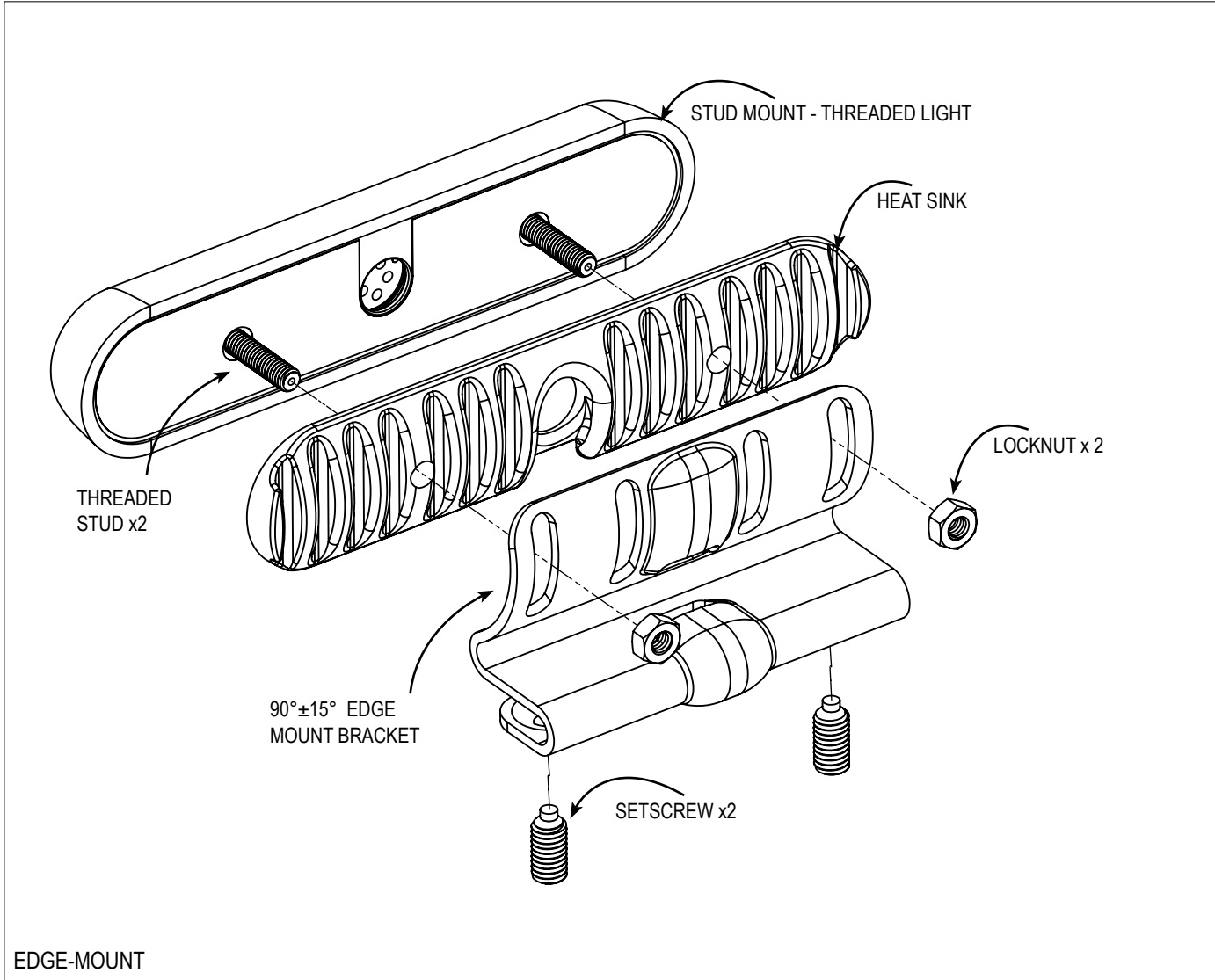
1. Pre-Drill per quick mount pattern indicated on page 10 (4") or page 11 (3"). (Wire hole only).
2. Deburr hole as required.
3. Clean surface with supplied alcohol wipe.
4. Make wire connection and feed wire through the drilled wire hole.
5. Remove adhesive backer and align light into desired position. Apply to surface and hold firmly for 30 seconds. **CAUTION! APPLY UNIFORM PRESSURE ACROSS FULL FACE OF LIGHT.**

Screw Mount (Figure 3)

1. Pre-Drill per screw mount pattern indicated on page 10 (4") or page 11 (3").
2. Deburr and clean the surface as required.
3. Make wire connections and feed the wire through the drilled wire hole.
4. Install light with 2x Torx drive screws and hand tighten only until mount surface and light are flush.



with Clear Duty® Technology



EDGE-MOUNT

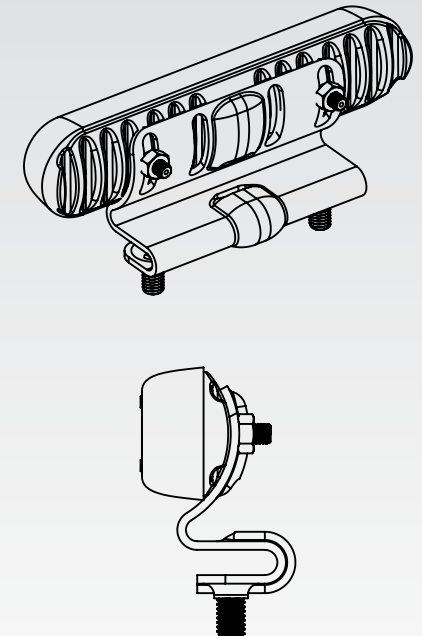
SoundOff
Signal 

1.800.338.7337 / www.soundoffsignal.com

INSTALLATION:

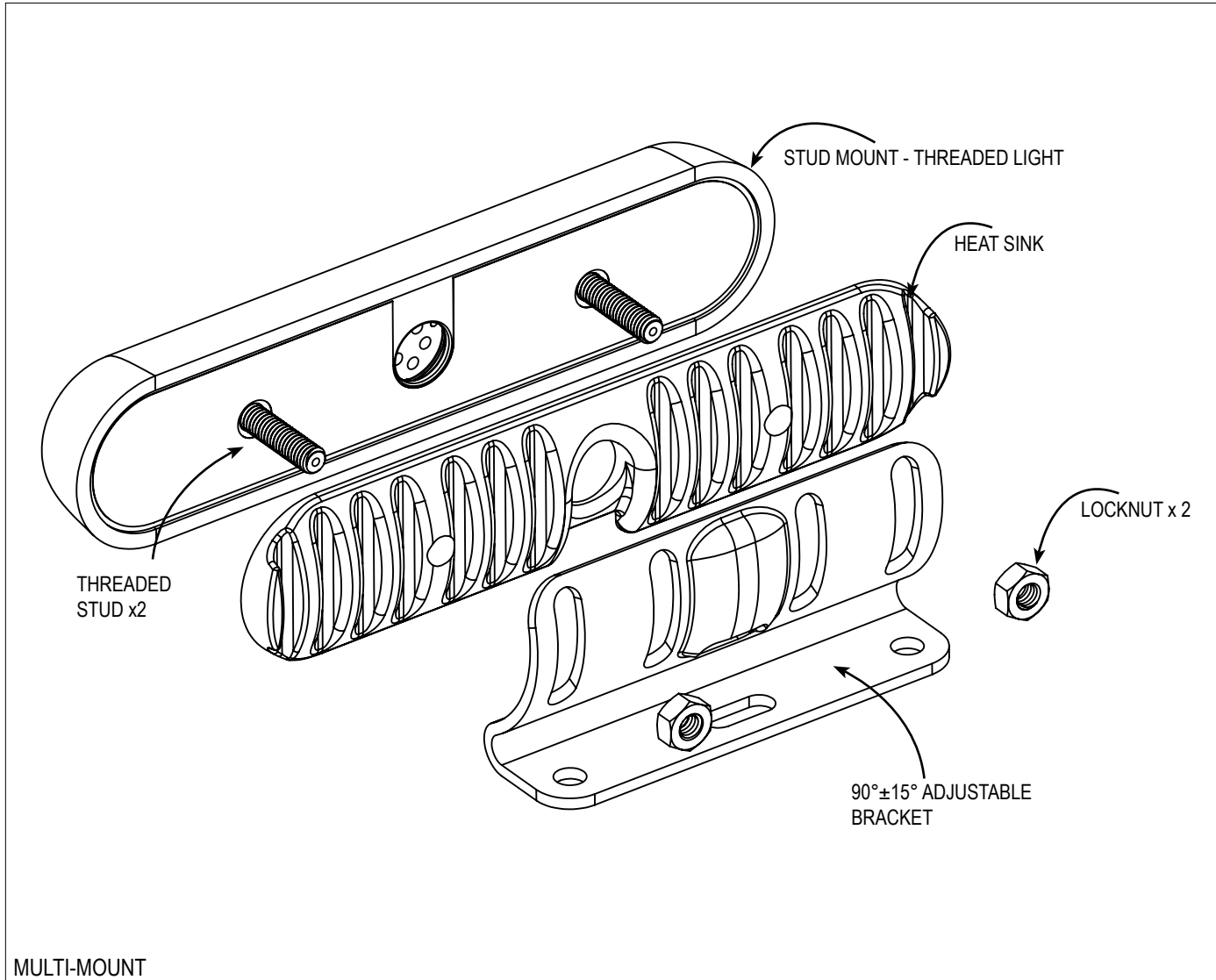
Edge-Mount Bracket

1. Install Heat Sink onto "mPOWER Stud Mount, Threaded" light as indicated. Wire passed through center hole.
2. Install bracket onto "mPOWER Stud Mount, Thread" light as indicated. Wire passed through rear relief and into lower edge grip relief.
3. Install 2 lock nuts onto "mPOWER Stud Mount, Thread" light. Hand tighten until final adjustment.
4. Place bracket over desired vehicle's edge surface (i.e. rear hood), ensure wire is fully seated in rear relief, wrapping around edge lying flat.
5. Tighten 2 setscrews to vehicle's edge surface.
6. Adjust angle of light to desired direction and tighten 2 lock nuts until secure.
7. Make wire connections.





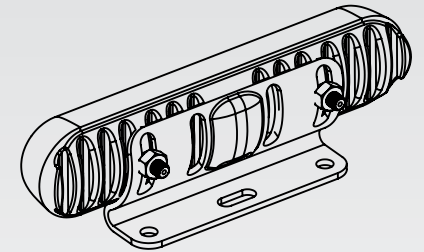
with Clear Duty® Technology



INSTALLATION:

Multi-Mount Bracket

1. Pre-drill mount holes as required (bracket holes and spacing are indicated on page 10 (4") or page 11 (3")).
2. Place bracket onto desired vehicle's surface and secure with screws (not provided).
3. Install Heat Sink onto "mPOWER Stud Mount, Threaded" light as indicated. Wire passes through center hole.
4. Install "mPOWER Stud Mount, Thread" light onto bracket as indicated. Wire passes through rear relief.
5. Install 2 lock nuts onto "mPOWER Stud Mount, Thread" light as indicated. Hand tighten until final adjustment.
6. Adjust angle of light to desired direction and tighten 2 lock nuts until secure.
7. Make wire connections.

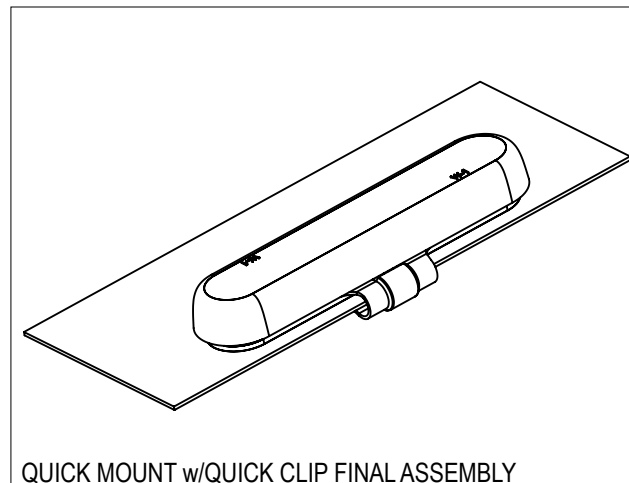
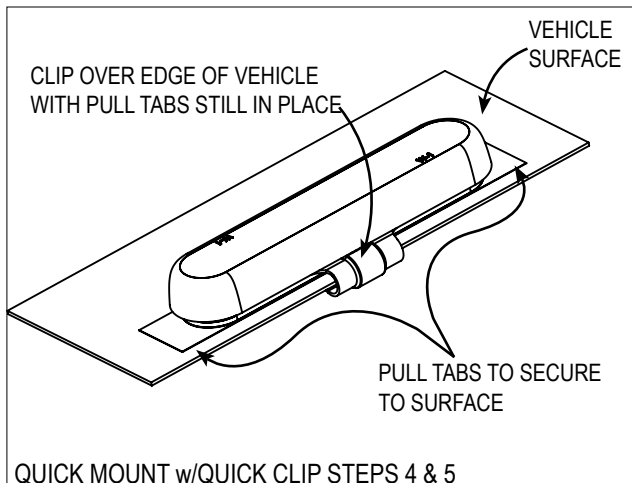
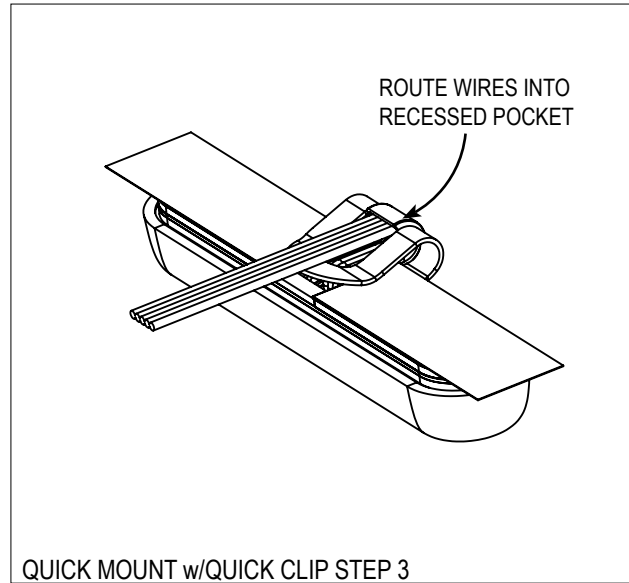
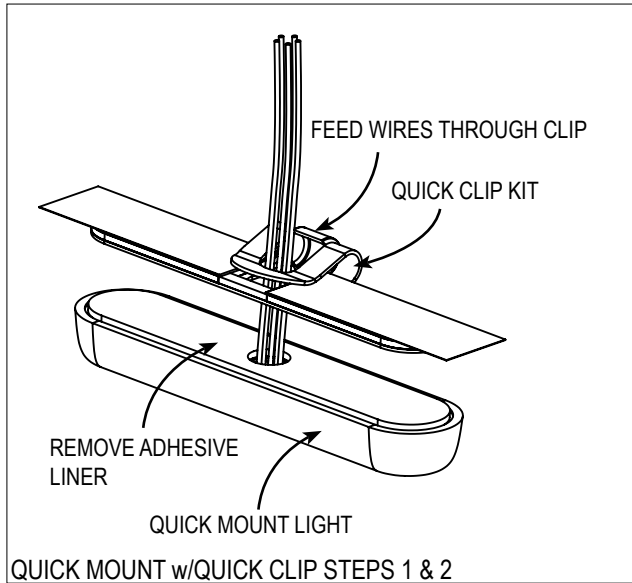


SoundOff
Signal 

1.800.338.7337 / www.soundoffsignal.com



with Clear Duty® Technology



INSTALLATION:

Quick Mount w/Quick Clip

1. Prep surface with supplied alcohol wipe.
2. Feed wires through quick clip as shown.
3. Remove adhesive liner on the light and install clip to light. Make sure to properly align ends before placing down.
4. Route wires into recessed pocket lying flat in pocket.
5. With red pull tabs still in place, clip light over edge of vehicle surface. Be careful to make sure red pull tabs **DO NOT PEEL, FOLD UNDER OR WRINKLE**. Make sure wire is lying flat and is not pinched.
6. With light properly oriented, pull red tabs to secure light to surface.
7. Make wire connections.

SoundOff
Signal 

1.800.338.7337 / www.soundoffsignal.com



with Clear Duty® Technology

FOR USE WITH STUD MOUNT MPOWERS® ONLY



GRILLE MOUNT BACK PLATE (EMPS202KG-x)

INSTALLATION:

Grille Mount Back Plate (EMPS202KG-x)

1. Find placement for mpower® light location.
2. Use the Stud Mount templates on Page 11, for a 4" mpower® light, or Page 12, for a 3" mpower® light. Drill 3 holes in the location of the new mpower. These holes will be for the mpower studs and wires.
3. Feed the wires through the wire exit hole first. Then push the studs through.
4. Put the back plate on the outer side of the surface you drilled into. Then put the nuts onto the studs and tighten down.

SoundOff
Signal 

1.800.338.7337 / www.soundoffsignal.com



with Clear Duty® Technology

OVER-VOLTAGE PROTECTION

When an over-voltage condition is detected, the module will flash an over-voltage warning pattern of 50mS ON/950mS OFF to alert of the over-voltage condition and protect the electronics from damage due to heat/voltage.

THERMAL COMPENSATION PROTECTION

The LED module is designed to provide maximum power output while providing protection to the electronic components by reducing the output power during normal operation.

REMOTE MODE: FOR USE WITH bluePRINT® SYSTEM ONLY

The light intensity can be controlled by modulating the signal to the red power wire with the green wire floating. A frequency of 100Hz is recommended. The light output vs. input voltage duty cycle is shown on the table below:

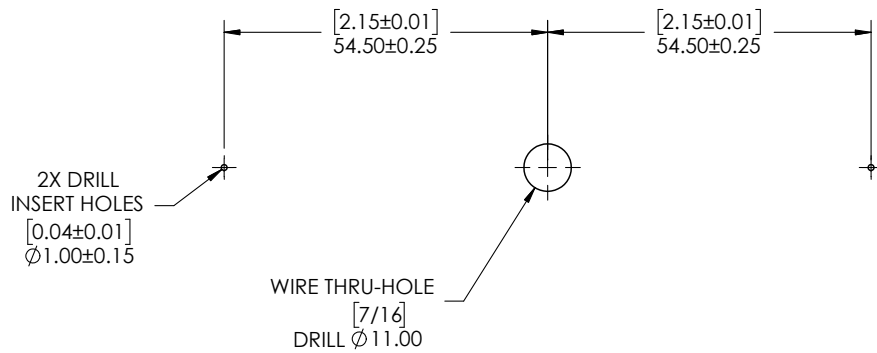
Input Duty	
(%)	Light Output (%)
< 50	Not Supported
50-54	5
55-59	10
60-64	15
65-69	25
70-74	35
75-79	45
80-84	55
85-89	65
90-94	75
>=95	100



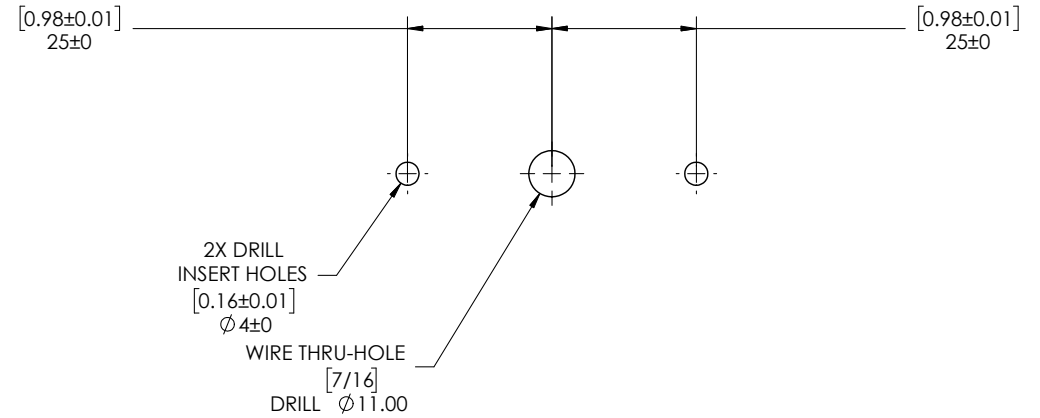
1.800.338.7337 / www.soundoffsignal.com

FASCIA LIGHTS - 4"

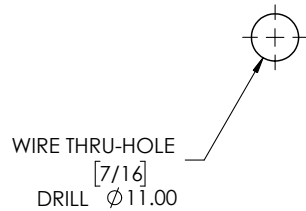
4" SCREW MOUNT



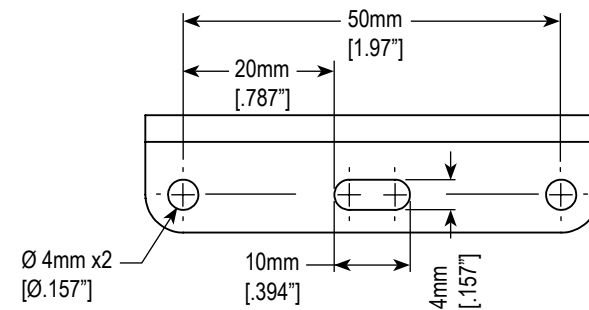
4" THREADED STUD MOUNT



4" SCREW MOUNT



4" MULTI-MOUNT BRACKET



IMPORTANT NOTE:

Due to variations in the printing process and environmental factors, the sizes shown may not be accurate. If this document is used as a cutting template, it is the installers responsibility to confirm the accuracy of the dimensions shown and adjust accordingly.



with Clear Duty® Technology

LUCES SUPERFICIALES- 10,16 CM (4")

EMPS2QM(x)(xxx) - MONTAJE RÁPIDO

EMPS2SMS(x)(xxx)- MONTAJE CON TORNILLOS

EMPS2STS(x)(xxx) - MONTAJE CON PASADORES ROSCADOS

EMPS202KP-W - ORV INUNNDAR MONTAJE RÁPIDO

EMPS202KQ-W - ORV INUNNDAR MONTAJE CON TORNILLOS

EMPS202KR-W - ORV INUNNDAR MONTAJE CON PASADORES ROSCADOS



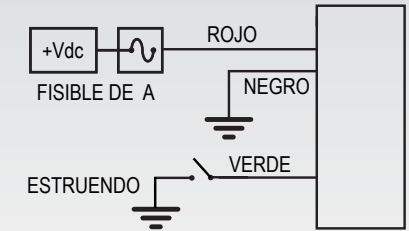
EMPS202KG-(x) SHOWN

⚠ ADVERTENCIA

- ALTA CORRIENTE: las interconexiones deben estar debidamente terminadas. La calidad deficiente del engarzado puede causar la acumulación de calor e incendios. Siga las instrucciones del fabricante para el conector de engarzado.
- NO instale este producto ni trace ningún cableado en la zona de despliegue de la bolsa de aire. Consulte el manual del propietario del vehículo para obtener información de las zonas de despliegue.
- Durante el funcionamiento normal la unidad podría estar caliente al tacto.
- La instalación incorrecta de los conectores, fusibles o cableado podría causar la falla o el incendio del vehículo.
- La instalación debe ser realizada únicamente por un técnico capacitado. El instalador debe determinar la configuración del cableado del vehículo y la integración adecuada del sistema.
- Utilice un calibrador de cables adecuado. Todos los cables de alimentación conectados a un terminal de batería positivo (+) o negativo (-) o a la masa del chasis local (-) deben tener la dimensión adecuada para suministrar al menos 125 % de la corriente máxima y deben estar correctamente unidos con fusible a la fuente de energía.
- Instalar arandelas protectoras cuando se trace el cableado a través del cortafuego o metal.

TABLA DE CONEXIONES DE CABLES

COLOR DEL CABLE:	FUNCIÓN:
ROJO	Potencia (primaria)
NEGRO	Tierra
VERDE	Estruendo



⚠ ADVERTENCIA
 Este producto contiene dispositivos LED de alta intensidad. Para prevenir el daño ocular, NO mirar directamente al rayo de luz a corta distancia.

Protegido por la patente de EE. UU. 10,703,260 y patentes pendientes
<https://soundoffsignal.com/legal/patent-notification/>

ESPECIFICACIONES TECNICAS

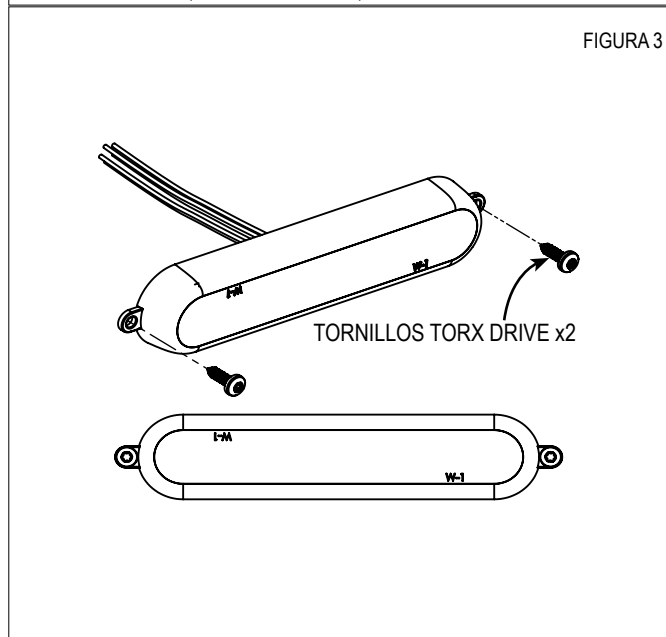
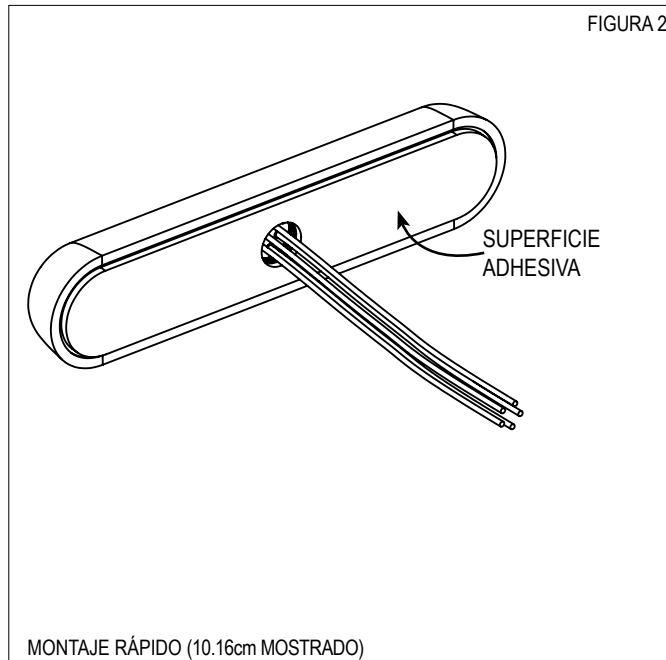
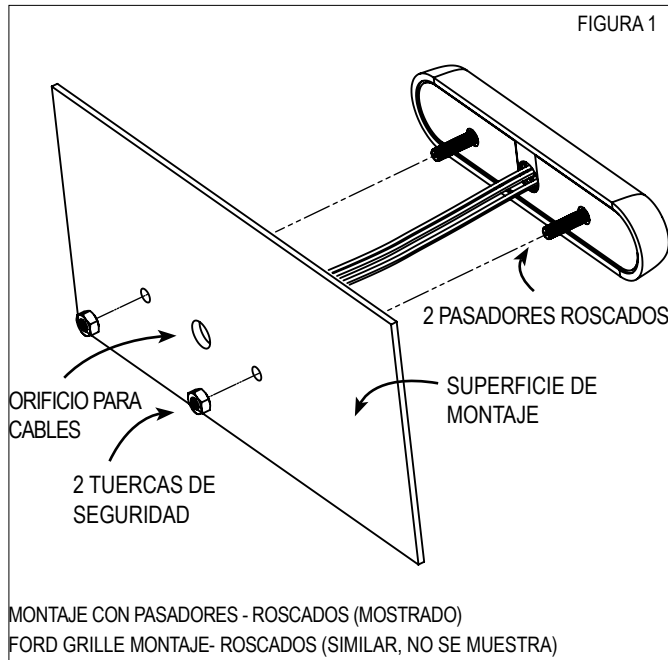
Dimensiones (desde la superficie de montaje)	12.8V CC		25.6V CC	
	Pico	Promedio	Pico	Promedio
10.16cm Montaje con tornillos:				
10.16cm Montaje con pasadores roscados:				
10.16cm Montaje adhesivo:				
7.62cm Montaje con tornillos:				
7.62cm Montaje con pasadores roscados:				
7.62cm Montaje adhesivo:				
Voltaje de entrada:		9-32Vdc		
Rojo	0.62	0.26	0.31	0.13
Ambar, Azul, Verde o Blanco	0.90	0.38	0.45	0.19

AVISO:

Los instaladores y usuarios deben cumplir todas las leyes federales, estatales y locales con respecto al uso y la instalación de dispositivos de advertencia. El uso o la instalación incorrecta podrían anular la cobertura de la garantía. Para revisar nuestra Declaración de garantía limitada y Política de devolución para este o cualquier producto de SoundOff Signal, visite nuestro sitio web www.soundoffsignal.com/sales-support. Si tiene alguna consulta con respecto a este producto, comuníquese con Servicios técnicos de lunes a viernes de 8 a. m. a 5 p. m. al 1.800.338.7337 (presione el n.º 4 para pasar el mensaje automático). Las preguntas o comentarios que no requieren una atención inmediata pueden enviarse por correo electrónico a techservices@soundoffsignal.com.



1.800.338.7337 / www.soundoffsignal.com



INSTALACIÓN:

Montaje con pasadores roscados (Figura 1)

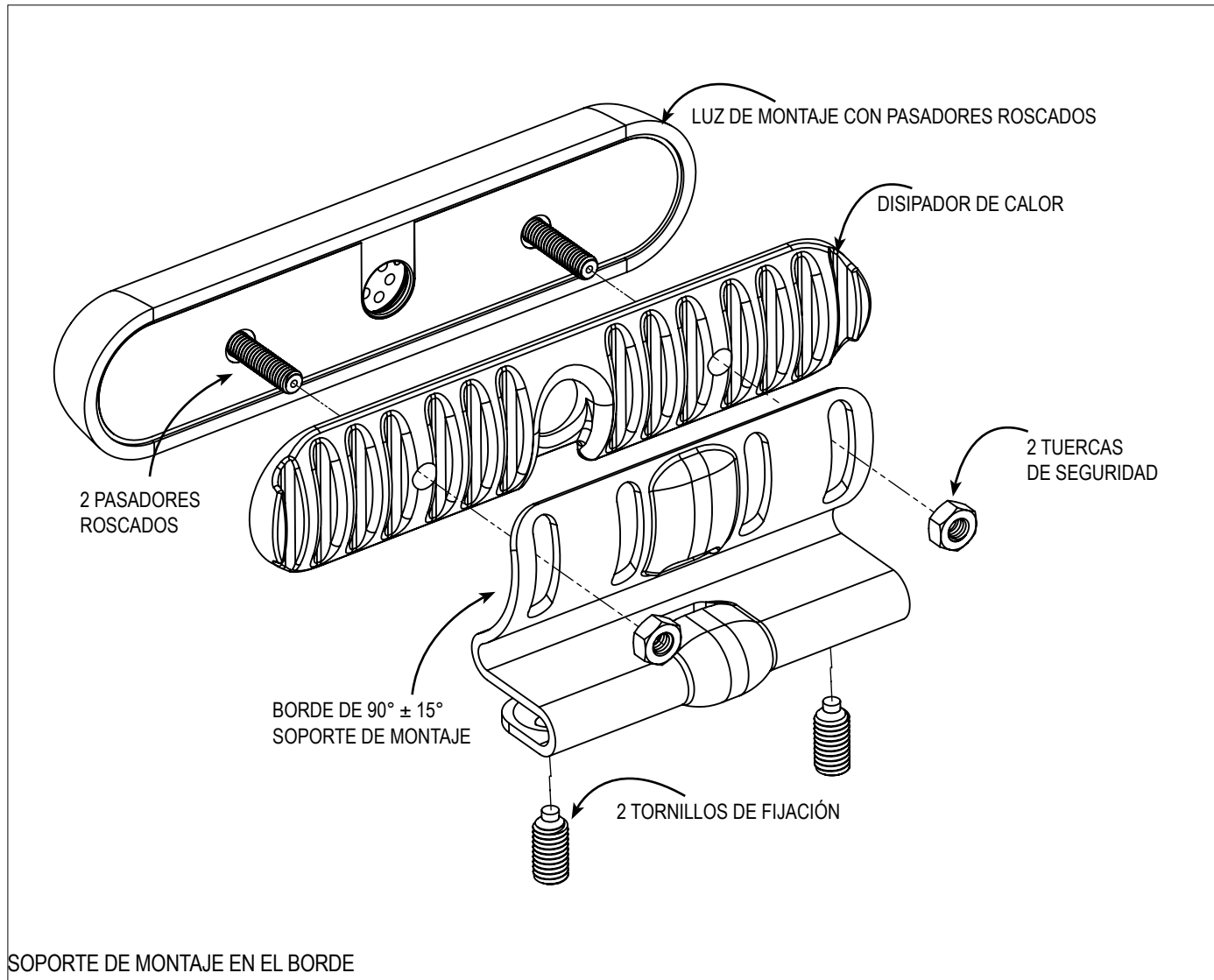
1. Perforar utilizando el patrón de los pasadores de montaje en página 11 (3") o utilizando el patrón suministrado (4").
2. Elimine las rebabas del orificio según sea necesario.
3. Limpie la superficie según sea necesario.
4. Realice las conexiones de cables y pase el cable a través del orificio perforado para cables.
5. Instale la luz, inserte 2 pasadores en los 2 orificios perforados.
6. Instale 2 tuercas de seguridad en los pasadores por detrás de la superficie de montaje.
Ajuste a mano solo hasta que la superficie de montaje y la luz estén alineados.

Montaje rápido (Figura 2)

1. El patrón de preperforación por montaje rápido se indica en la página 10 (4") or página 11 (3"). (Orificio para el cable únicamente).
2. Elimine las rebabas del orificio según sea necesario.
3. Superficie limpia con toallita de alcohol suministrada.
4. Realice la conexión del cable y pase el cable a través del orificio para perforado para el cable.
5. Retire la tira adhesiva de respaldo y alinee con cuidado en la posición deseada. Aplique a la superficie y mantenga firmemente durante 30 segundos. **¡PRECAUCIÓN! APLIQUE PRESIÓN UNIFORME EN TODA LA EXTENSIÓN DE LA LUZ.**

Montaje con tornillos (Figura 3)

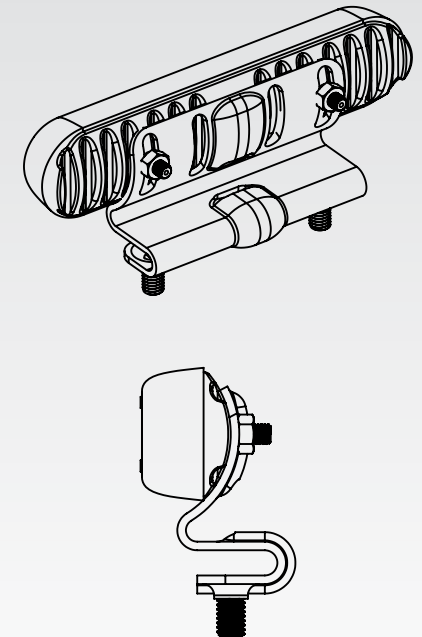
1. El patrón de preperforación por montaje con tornillos se indica en la página 10 (4") or página 11 (3").
2. Elimine las rebabas y limpie la superficie según sea necesario.
3. Realice las conexiones de cables y pase el cable a través del orificio perforado para cables.
4. Instale la luz con 2 tornillos sin fin Torx y ajuste a mano solo hasta que la superficie de montaje y la luz estén alineados.

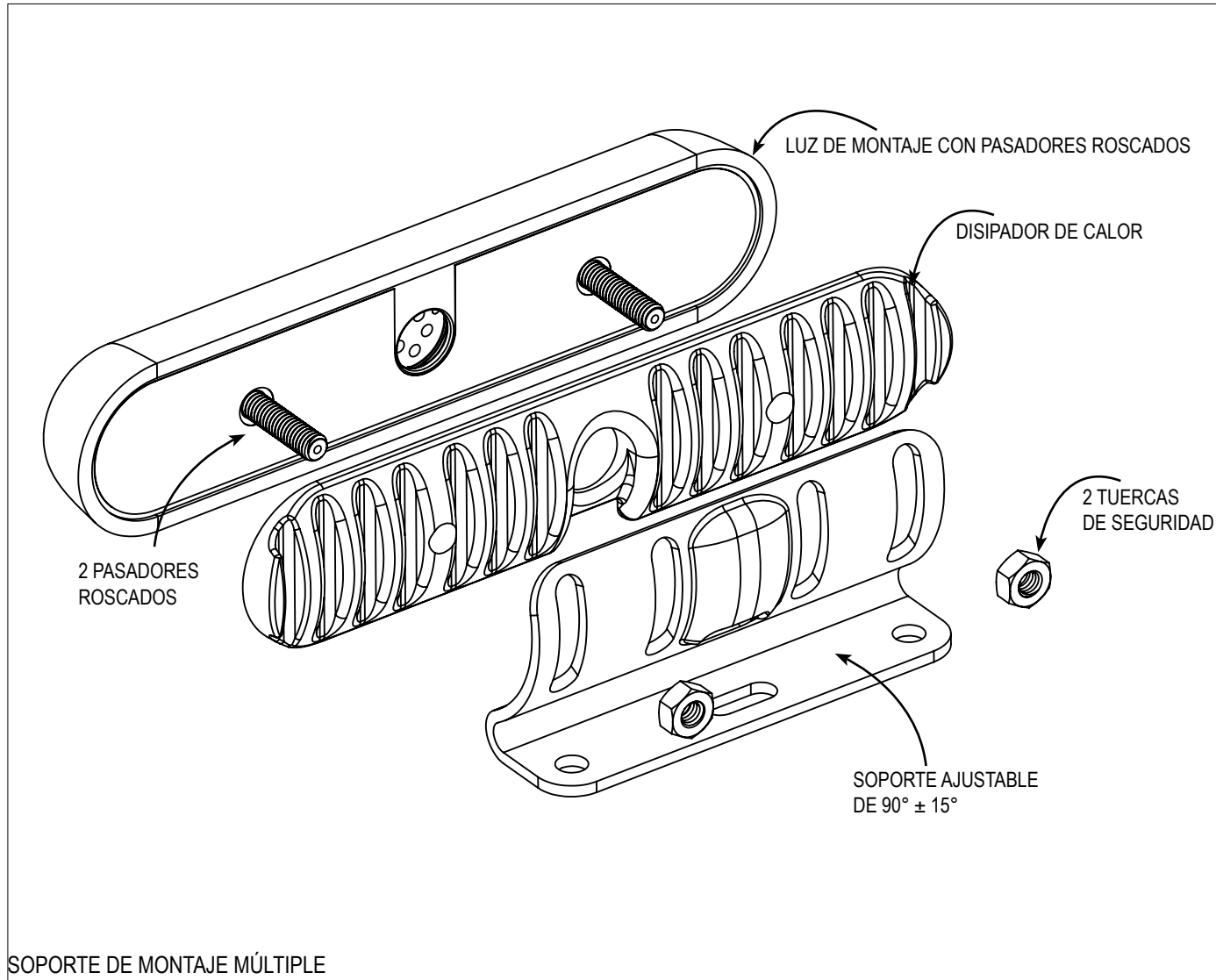


INSTALACIÓN:

Soporte de montaje en el borde

1. Instale el disipador de calor en la luz "mPOWER Montaje con pasador roscado" según se indica. Pase el cable por el orificio central.
2. Instale el soporte en la luz "mPOWER Montaje con pasador roscado" según se indica. Pase el cable por la descarga trasera hacia la descarga del agarre del borde inferior.
3. Instale 2 tuercas de seguridad en la luz "mPOWER Montaje con pasador roscado". Ajuste a mano hasta el tope.
4. Coloque el soporte sobre la superficie deseada del borde del vehículo (es decir, el capó trasero), asegúrese de que el cable esté completamente asentado en la descarga trasera, envuelto alrededor del borde y en posición plana.
5. Ajuste 2 tornillos de fijación a la superficie del borde del vehículo.
6. Ajuste el ángulo de la luz en la dirección deseada y ajuste 2 tuercas de seguridad hasta que queden fijas.
7. Realice las conexiones de cables.

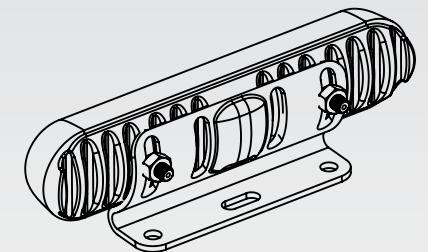


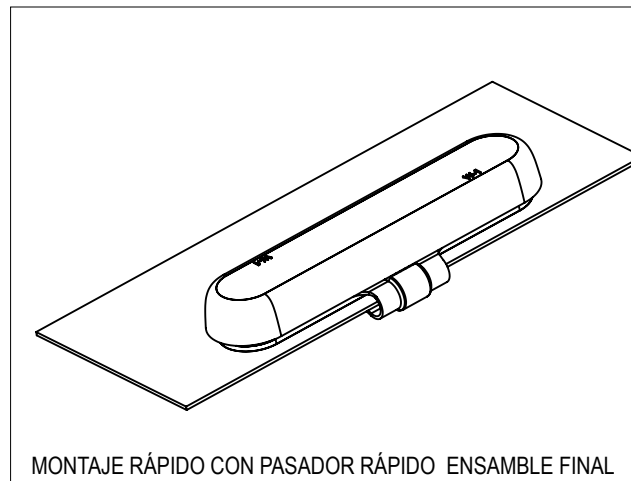
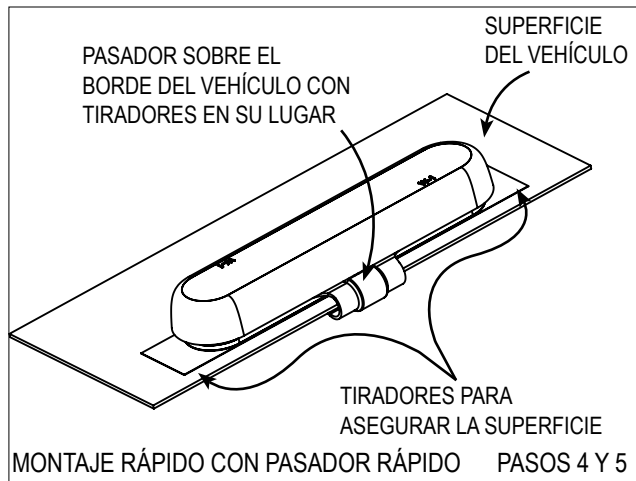
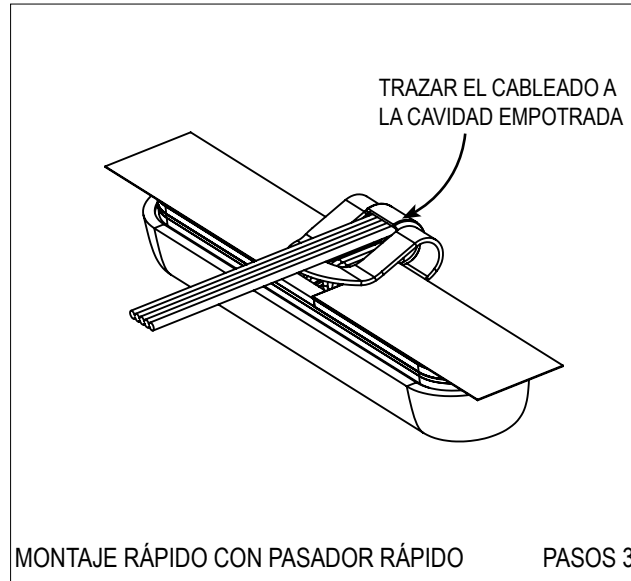
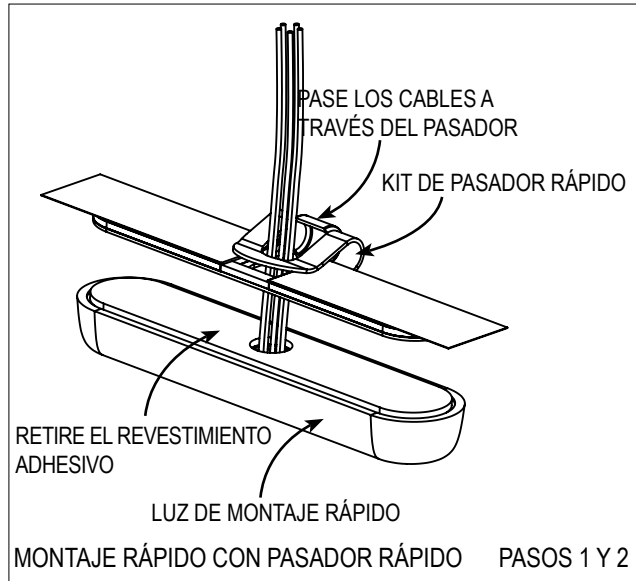


INSTALACIÓN:

Soporte de montaje múltiple

1. Preperfore los orificios de montaje según sea necesario. Los orificios del soporte y el espaciado se indican en la página 10 (4") or página 11 (3").
2. Coloque el soporte sobre la superficie deseada del vehículo y asegúrelo con tornillos (no provistos).
3. Instale el disipador de calor en la luz "mPOWER Montaje con pasador roscado" según se indica. Pase el cable por el orificio central.
4. Instale la luz "mPOWER Montaje con pasador roscado" sobre el soporte según se indica. El cable pasa por la descarga trasera.
5. Instale 2 tuercas de seguridad en la luz "mPOWER Montaje con pasador roscado" según se indica. Ajuste a mano hasta el tope.
6. Ajuste el ángulo de la luz en la dirección deseada y ajuste 2 tuercas de seguridad hasta que queden fijas.
7. Realice las conexiones de cables.





INSTALACIÓN:

Montaje rápido con pasador rápido

1. Superficie de preparación con toallitas con alcohol suministradas.
2. Pase los cables a través del pasador rápido como se muestra.
3. Retire el revestimiento adhesivo sobre la luz e instale la brida en la luz. Asegúrese de alinear los bordes de manera adecuada antes de colocar.
4. Trace el cableado e introdúzcalo de manera plana en la cavidad empotrada.
5. Con los tiradores rojos en el lugar, presione suavemente en el borde de la superficie del vehículo. Tome las precauciones necesarias para que los tiradores rojos **NO SE PELEN, NO SE PLIEGUEN NI SE ARRUGUEN**. Asegúrese de que el cable esté en posición plana y que no esté apretado.
6. Cuando se haya orientado la luz de manera adecuada, presione los tiradores rojo para asegurar la luz a la superficie.
7. Realice las conexiones de cables.



with Clear Duty® Technology

PROTECCIÓN CONTRA SOBRETENSIÓN

Cuando se detecte una condición de sobretensión, el módulo emitirá un patrón de advertencia de sobretensión de 50 mS ENCENDIDO/950 mS APAGADO para alertar acerca de la condición de sobretensión y proteger los componentes electrónicos del daño causado por el calor/la tensión.

PROTECCIÓN POR COMPENSACIÓN TÉRMICA

El módulo LED está diseñado para proveer una salida de potencia máxima a la vez que provee protección a los componentes electrónicos mediante la reducción de la salida de potencia durante operación normal.

MODO REMOTO: PARA UTILIZAR CON EL SISTEMA bluePRINT® ÚNICAMENTE

La conexión del cable verde a tierra antes de aplicar potencia a los cables rojos o rojos/blancos colocará al módulo LED en modo remoto y el color de generación de luz será controlado directamente por los cables de entrada como se muestra a continuación. La intensidad de la luz se puede controlar modulando la señal al cable de alimentación rojo con el cable verde flotando. La frecuencia recomendada es de 100 Hz. El ciclo de salida de luz vs el voltaje de entrada se muestra en la siguiente tabla:

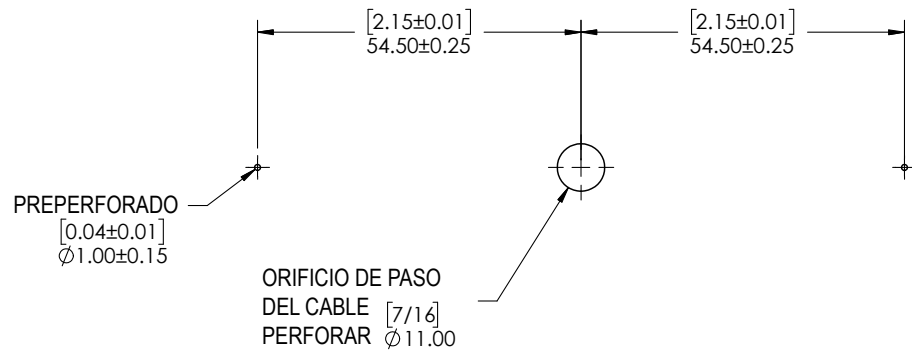
Ciclo de Funcionamiento	
Entrada	Generacion de Luz
< 50	No soportado
50-54	5
55-59	10
60-64	15
65-69	25
70-74	35
75-79	45
80-84	55
85-89	65
90-94	75
> = 95	100



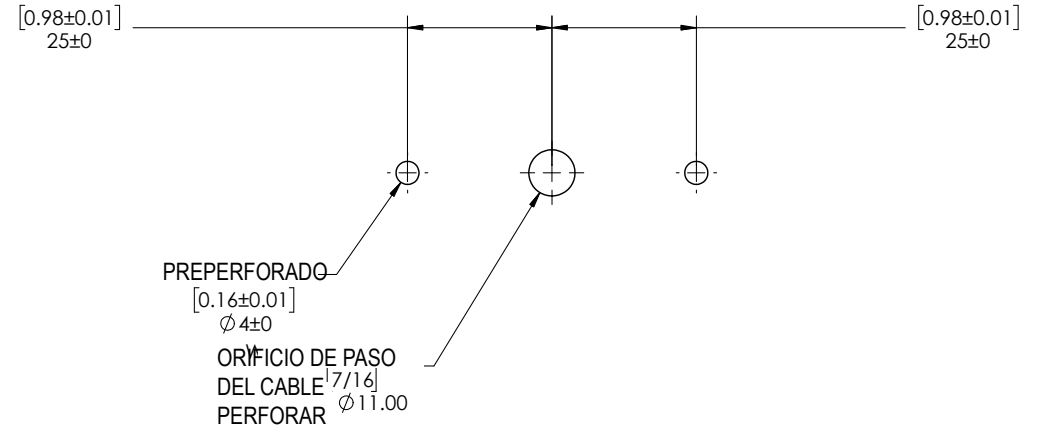
1.800.338.7337 / www.soundoffsignal.com

LUCES SUPERFICIALES - 10.16cm

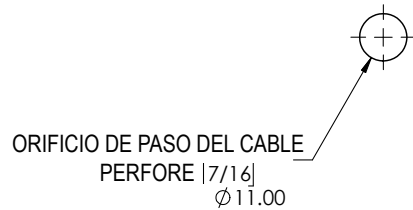
PATRÓN DE ORIFICIO DE MONTAJE CON TORNILLOS



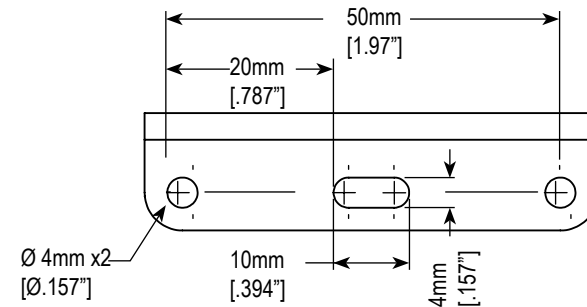
PLANTILLA ROSCADA DE MONTAJE CON TORNILLOS



PATRÓN DE ORIFICIO DE MONTAJE RÁPIDO



SOPORTE DE MONTAJE MÚLTIPLE

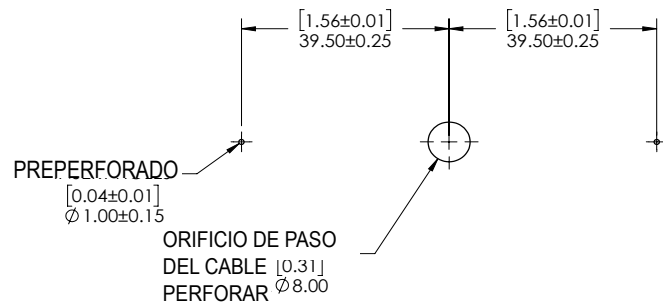


NOTA IMPORTANTE:

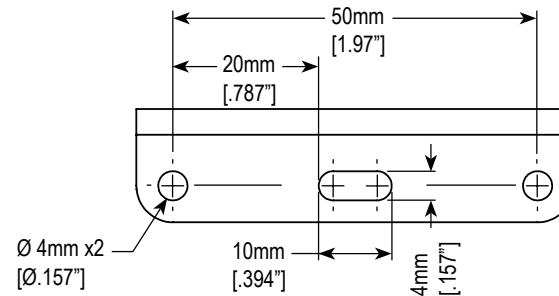
Debido a las variaciones en el proceso de impresión y a factores ambientales, los tamaños mostrados podrían ser imprecisos. Si este documento se utiliza como patrón de corte, es responsabilidad de los instaladores confirmar la precisión de las dimensiones mostradas y ajustarlas de manera correspondiente.

LUCES SUPERFICIALES - 7.62cm

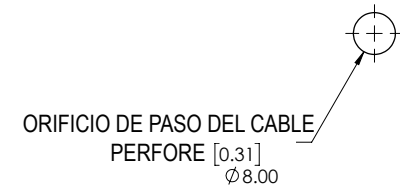
PATRÓN DE ORIFICIO DE MONTAJE CON TORNILLOS



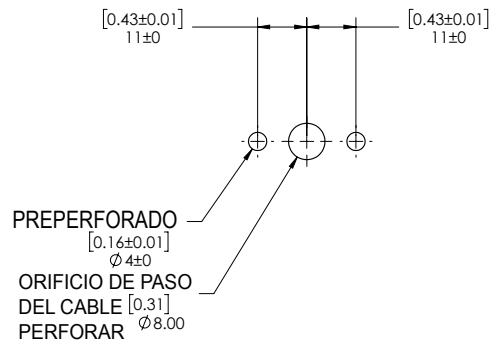
SOPORTE DE MONTAJE MÚLTIPLE



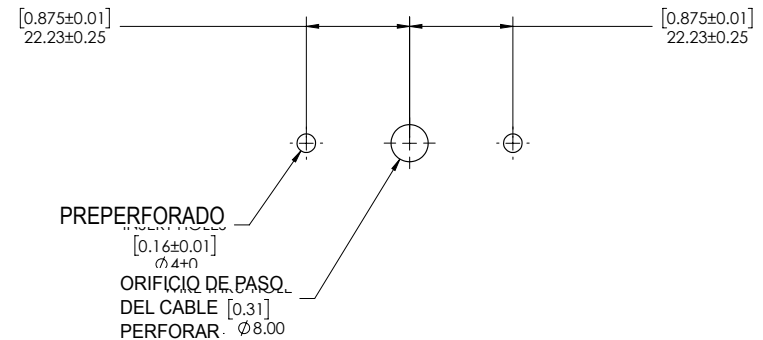
PATRÓN DE ORIFICIO DE MONTAJE RÁPIDO



FORD GRILLE MONTAJE



MONTAJE DE PERNO



NOTA IMPORTANTE:

Debido a las variaciones en el proceso de impresión y a factores ambientales, los tamaños mostrados podrían ser imprecisos. Si este documento se utiliza como patrón de corte, es responsabilidad de los instaladores confirmar la precisión de las dimensiones mostradas y ajustarlas de manera correspondiente.