



ECCO® Installation and Operation Instructions LED WORKLIGHTS

IMPORTANT! Read all instructions before installing and using. Installer: This manual must be delivered to the end user.

WARNING!

Failure to install or use this product according to manufacturer's recommendations may result in property damage, serious bodily/personal injury, and/or death to you and those you are seeking to protect!



Do not install and/or operate this safety product unless you have read and understand the safety information contained in this manual.

1. Proper installation combined with operator training in the installation, use, care and maintenance of vehicle equipment accessories is essential to ensure the safety of you and those you are trying to protect.
2. Exercise caution when working with live electrical connections.
3. This product must be properly grounded. Inadequate grounding and/or shorting of electrical connections can cause high current arcing, which can cause personal injury and/or severe vehicle damage, including fire.
4. Proper placement and installation are vital to the performance of this worklamp. Install this product so that output performance of the system is maximized and the controls are placed within convenient reach of the operator so that s/he can operate the system without losing eye contact with the work area.
5. It is the responsibility of the vehicle operator to ensure during use that all features of this product work correctly. In use, the vehicle operator should ensure the projection of the beam is not blocked by vehicle components (i.e., open trunks or compartment doors), people, vehicles, or other obstructions.
6. The manufacturer assumes no liability for any loss resulting from the use of this device.

NOTE: Black die cast Aluminum housing gets very hot to the touch after operating constantly for several hours.

Specifications:

Go to ECCOESG.com for product specifications.

Wiring Instructions:

Black Wire: Ground
Red Wire: Connect to fused power

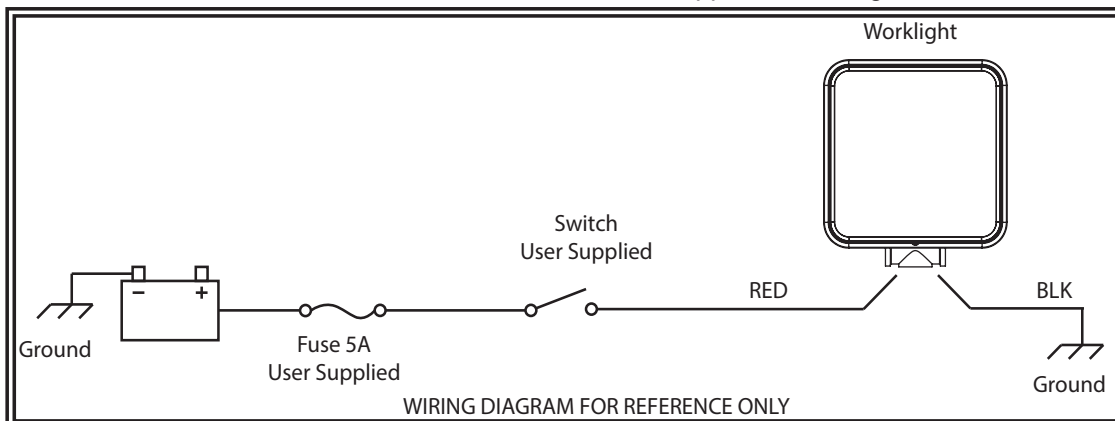
See wiring diagram for further instruction

Bracket Installation:

1. Select a mounting location for the unit on a flat surface. Drill a hole in mounting surface to match diameter of included bracket. Place the unit and the flat washer over the hole with the included bolt through the washer and clearance hole and secure with a lock washer and lock nut on the bottom side.
2. Adjust beam location of the unit in the horizontal direction and tighten the lock nut with a wrench.
3. Adjust the beam location of the unit in the vertical direction and tighten the lock nut with a wrench.

Surface Mount Installation

1. Select a mounting location for the unit on a flat surface. Drill a hole in mounting surface, use the product as template.
2. If the product comes with a gasket, place it behind the unit.
3. Use supplied mounting hardware to mount the product.



Electronics Controls Company "ECCO" (Manufacturer)

ECCO warrants that on the date of purchase, this product will conform to ECCO's specifications for this product (which are available from ECCO upon request). This Limited Warranty extends for sixty (60) months from the date of purchase.

DAMAGE TO PARTS OR PRODUCTS RESULTING FROM TAMPERING, ACCIDENT, ABUSE, MISUSE, NEGLIGENCE, UN-APPROVED MODIFICATIONS, FIRE OR OTHER HAZARD; IMPROPER INSTALLATION OR OPERATION; OR NOT BEING MAINTAINED IN ACCORDANCE WITH THE MAINTENANCE PROCEDURES SET FORTH IN ECCO'S INSTALLATION AND OPERATING INSTRUCTIONS VOIDS THIS LIMITED WARRANTY.

Exclusion of Other Warranties:

ECCO MAKES NO OTHER WARRANTIES, EXPRESSED OR IMPLIED. THE IMPLIED WARRANTIES FOR MERCHANTABILITY, QUALITY OR FITNESS FOR A PARTICULAR PURPOSE, OR ARISING FROM A COURSE OF DEALING, USAGE OR TRADE PRACTICE ARE HEREBY EXCLUDED AND SHALL NOT APPLY TO THE PRODUCT AND ARE HEREBY DISCLAIMED, EXCEPT TO THE EXTENT PROHIBITED BY APPLICABLE LAW. ORAL STATEMENTS OR REPRESENTATIONS ABOUT THE PRODUCT DO NOT CONSTITUTE WARRANTIES.

Remedies and Limitation of Liability:

ECCO'S SOLE LIABILITY AND BUYER'S EXCLUSIVE REMEDY IN CONTRACT, TORT (INCLUDING NEGLIGENCE), OR UNDER ANY OTHER THEORY AGAINST ECCO REGARDING THE PRODUCT AND ITS USE SHALL BE, AT ECCO'S DISCRETION, THE REPLACEMENT OR REPAIR OF THE PRODUCT, OR THE REFUND OF THE PURCHASE PRICE PAID BY BUYER FOR NON-CONFORMING PRODUCT. IN NO EVENT SHALL ECCO'S LIABILITY ARISING OUT OF THIS LIMITED WARRANTY OR ANY OTHER CLAIM RELATED TO THE ECCO'S PRODUCTS EXCEED THE AMOUNT PAID FOR THE PRODUCT BY BUYER AT THE TIME OF THE ORIGINAL PURCHASE. IN NO EVENT SHALL ECCO BE LIABLE FOR LOST PROFITS, THE COST OF SUBSTITUTE EQUIPMENT OR LABOR, PROPERTY DAMAGE, OR OTHER SPECIAL, CONSEQUENTIAL, OR INCIDENTAL DAMAGES BASED UPON ANY CLAIM FOR BREACH OF CONTRACT, IMPROPER INSTALLATION, NEGLIGENCE, OR OTHER CLAIM, EVEN IF ECCO OR A REPRESENTATIVE OF ECCO HAS BEEN ADVISED OF THE POSSIBILITY OF SUCH DAMAGES. ECCO SHALL HAVE NO FURTHER OBLIGATION OR LIABILITY WITH RESPECT TO THE PRODUCT OR ITS SALE, OPERATION AND USE, AND ECCO NEITHER ASSUMES NOR AUTHORIZES THE ASSUMPTION OF ANY OTHER OBLIGATION OR LIABILITY IN CONNECTION WITH SUCH PRODUCT.

This Limited Warranty defines specific legal rights. You may have other legal rights which vary from jurisdiction to jurisdiction. Some jurisdictions do not allow the exclusion or limitation of incidental or consequential damages.



833 West Diamond St
Boise, Idaho 83705
800-635-5900
ECCOESG.com

439 Boundary Road
Truganina Victoria, Australia
+61 (0)3 8336 0680
esgapsales@eccogroup.com
ECCOESG.com/au/en

Unit 1, Green Park, Coal Road
Seacroft, Leeds, England LS14 1FB
+44 (0)113 2375340
esguk-code3@eccogroup.com
ECCOESG.co.uk

An ECCO SAFETY GROUP™ Brand
ECCOSAFETYGROUP.com



ECCO® Instrucciones de instalación y operación FOCOS LED DE TRABAJO

¡IMPORTANTE! Lea todas las instrucciones antes de la instalación y el uso. Instalador: El presente manual debe entregarse al usuario final.

¡ADVERTENCIA!
En caso de no instalar ni utilizar este producto conforme a las sugerencias del fabricante se podrían ocasionar daños a la propiedad, lesiones graves personales o el deceso del usuario y de las personas que se busca proteger.



No instale ni opere este producto de seguridad sin haber leído y entendido la información de seguridad que se incluye en el presente manual.

1. La instalación correcta junto con la capacitación del operador en la instalación, el uso, el cuidado y el mantenimiento de los accesorios de los equipos del vehículo son esenciales para garantizar la seguridad del usuario y de las personas que intenta proteger.
2. Tenga precaución al trabajar con conexiones eléctricas energizadas.
3. Este producto debe tener la descarga a tierra apropiada. Una conexión a tierra inadecuada y/o un cortocircuito de las conexiones eléctricas pueden generar la formación de arcos eléctricos de alta corriente, lo cual puede ocasionar lesiones personales o daños graves al vehículo, incluso incendios.
4. La colocación e instalación apropiadas son esenciales para el funcionamiento de esta lámpara de trabajo. Instale este producto de manera tal que se maximice el rendimiento de salida del sistema y que los controles queden dentro del alcance del operador, de modo que pueda operar el sistema con comodidad sin perder de vista el área de trabajo.
5. Es responsabilidad del operador del vehículo asegurar que durante el uso todas las características del producto funcionen correctamente. En uso, el operador del vehículo debe garantizar que la proyección del haz no quede bloqueada por los componentes del vehículo (es decir, puertas del compartimiento o maleteros abiertos), personas, vehículos ni otras obstrucciones.
6. El fabricante no asume responsabilidad por ninguna pérdida que resulte del uso de este dispositivo.

NOTA: Los alojamientos de aluminio fundido negro se calientan mucho para el tacto después de funcionar constantemente durante varias horas.

Especificaciones:

Visite ECCOESG.com para conocer las especificaciones.

Instalación del soporte:

1. Seleccione una ubicación de montaje para la unidad en una superficie plana. Perfore un orificio en la superficie de montaje que coincida con el diámetro del soporte incluido. Coloque la unidad y la arandela plana sobre el orificio, pase el perno incluido a través de la arandela y el orificio de paso, y fíjelo con una arandela de seguridad y una tuerca de bloqueo en el lado inferior.
2. Ajuste la ubicación del haz de la unidad en la dirección horizontal y apriete la tuerca de bloqueo con una llave.
3. Ajuste la ubicación del haz de la unidad en la dirección vertical y apriete la tuerca de bloqueo con una llave.

Instrucciones de cableado:

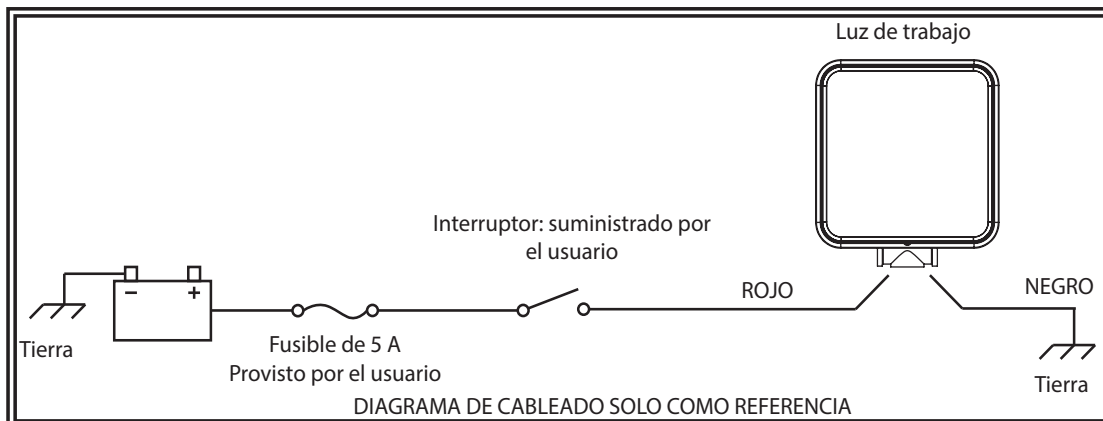
Cable negro: conexión a tierra

Cable rojo: conexión a la alimentación con fusible

Interruptor: suministrado por el usuario

Instalación del montaje en superficie:

1. Seleccione una ubicación de montaje para la unidad en una superficie plana. Perfore un orificio en la superficie de montaje, utilice el producto como plantilla.
2. Si el producto viene con una junta, colóquela detrás de la unidad.
3. Utilice los accesorios de montaje suministrados para montar el producto.



Garantía limitada del fabricante y restricción de la responsabilidad:

El fabricante garantiza que en la fecha de compra este producto cumplirá con las especificaciones del fabricante para este producto (que el fabricante pone a su disposición si se solicitan). Esta garantía limitada se extiende por treinta y sesenta (60) meses a partir de la fecha de compra.

EL DAÑO A LAS PIEZAS O LOS PRODUCTOS CAUSADO POR LA ALTERACIÓN, ACCIDENTE, ABUSO, MAL USO, NEGLIGENCIA, MODIFICACIONES NO AUTORIZADAS, FUEGO U OTRO PELIGRO; INSTALACIÓN U OPERACIÓN INCORRECTAS; O NO REALIZAR EL MANTENIMIENTO DE ACUERDO CON LOS PROCEDIMIENTOS DE MANTENIMIENTO ESTABLECIDOS EN LAS INSTRUCCIONES DE INSTALACIÓN Y DE OPERACIÓN DEL FABRICANTE ANULA ESTA Garantía LIMITADA.

Exclusión de otras garantías:

EL FABRICANTE NO OFRECE NINGUNA OTRA GARANTÍA, EXPRESA O IMPLÍCITA. LAS GARANTÍAS IMPLÍCITAS DE COMERCIABILIDAD, CALIDAD O IDONEIDAD PARA UN OBJETIVO PARTICULAR, O QUE SURJAN DE UNA TRANSACCIÓN, USO O PRÁCTICA DE COMERCIO QUEDAN EXCLUIDAS POR MEDIO DE LA PRESENTE Y NO SERÁN VÁLIDAS PARA EL PRODUCTO, Y SE ANULAN POR MEDIO DE LA PRESENTE, EXCEPTO EN LA MEDIDA EN QUE LO PROHÍBAN LAS LEYES VIGENTES. LAS DECLARACIONES VERBALES O REPRESENTACIONES SOBRE EL PRODUCTO NO CONSTITUYEN GARANTÍAS.

Compensaciones y restricción de la responsabilidad:

LA ÚNICA RESPONSABILIDAD DEL FABRICANTE Y LA ÚNICA Y EXCLUSIVA COMPENSACIÓN DEL COMPRADOR EN VIRTUD DE UN CONTRATO, POR ILÍCITO CIVIL O SEGÚN CUALQUIER SUPUESTO EN CONTRA DEL FABRICANTE RESPECTO AL PRODUCTO Y SU USO SERÁ EL REEMPLAZO O LA REPARACIÓN DEL PRODUCTO, O EL REEMBOLSO DEL PRECIO DE COMPRA PAGADO QUE HAYA PAGADO EL COMPRADOR POR EL PRODUCTO QUE NO CUMPLE CON LOS REQUISITOS. EN NINGÚN CASO LA RESPONSABILIDAD DEL FABRICANTE QUE SURJA DE ESTA GARANTÍA LIMITADA O POR CUALQUIER OTRA RECLAMACIÓN RELACIONADA CON LOS PRODUCTOS DEL FABRICANTE EXCEDERÁ LA CANTIDAD QUE EL COMPRADOR PAGÓ POR EL PRODUCTO EN EL MOMENTO DE LA COMPRA ORIGINAL. EN NINGÚN CASO EL FABRICANTE SERÁ RESPONSABLE POR LUCRO CESANTE, EL COSTO DE LA SUSTITUCIÓN DEL EQUIPO O LA MANO DE OBRA, DAÑOS A LA PROPIEDAD U OTROS DAÑOS ESPECIALES, CONSECUENCIALES O INCIDENTALES QUE SE BASEN EN CUALQUIER RECLAMACIÓN POR INCUMPLIMIENTO DE CONTRATO, INSTALACIÓN INAPROPIADA, NEGLIGENCIA O DE OTRO TIPO, INCLUSO SI SE LE HA INFORMADO AL FABRICANTE O A UN REPRESENTANTE DEL FABRICANTE SOBRE LA POSIBILIDAD DE QUE OCURRAN TALES DAÑOS. EL FABRICANTE NO TENDRÁ NINGUNA OTRA OBLIGACIÓN O RESPONSABILIDAD CON RESPECTO AL PRODUCTO O SU VENTA, OPERACIÓN Y USO, Y EL FABRICANTE NO ASUME NI AUTORIZA EL SUPUESTO DE CUALQUIER OTRA OBLIGACIÓN O RESPONSABILIDAD EN RELACIÓN CON DICHO PRODUCTO.

Esta garantía limitada define derechos legales específicos. Usted puede tener otros derechos legales que varían de una jurisdicción a otra. Algunas jurisdicciones no permiten la exclusión ni la limitación de daños incidentales o consecuenciales.



833 West Diamond St
Boise, Idaho 83705
800-635-5900
ECCOESG.com

Unit 1, Green Park, Coal Road
Seacroft, Leeds, England LS14 1FB
+44 (0)113 2375340
esguk-code3@eccogroup.com
ECCOESG.co.uk

An **ECCO SAFETY GROUP™** Brand
ECCOSAFETYGROUP.com



ECCO® Instructions d'installation et d'utilisation FEUX DE TRAVAIL À DEL

IMPORTANT! Avant d'installer et d'utiliser l'unité, lisez l'ensemble des instructions. Installateur : Ce manuel doit être remis à l'utilisateur final.



AVERTISSEMENT!

Le non-respect des recommandations d'installation ou d'utilisation du fabricant peut entraîner des dommages matériels, de graves blessures et/ou votre mort et celle de ceux que vous cherchez à protéger!



N'installez et/ou n'utilisez ce produit de sécurité que si vous avez lu et compris les informations de sécurité contenues dans ce manuel.

1. Une bonne installation associée à une parfaite connaissance de l'installation, de l'utilisation et de l'entretien des accessoires du véhicule (suivi d'une formation) est essentielle pour assurer votre sécurité et celle des personnes que vous essayez de protéger.
2. Faites preuve de prudence lorsque vous manipulez des connexions électriques.
3. Ce produit doit être correctement mis à la terre. Une mise à la terre inappropriée et/ou un court-circuitage des connexions électriques peuvent entraîner des arcs électriques de haute intensité qui peuvent, à leur tour, provoquer des blessures et/ou de graves dommages au véhicule, notamment des incendies.
4. Un placement et une installation appropriés sont indispensables au bon fonctionnement de cette lampe de travail. Installez ce produit de manière à ce que les performances de sortie du système soient maximisées et que les contrôles soient à portée de main du conducteur pour lui permettre d'utiliser le système sans quitter des yeux la zone de travail.
5. Pendant l'utilisation, il incombe au conducteur du véhicule de s'assurer que toutes les fonctions de ce produit sont parfaitement opérationnelles. En cours de fonctionnement, le conducteur du véhicule doit s'assurer que la projection du faisceau n'est pas bloquée par des composants du véhicule (par ex., coffres ouverts ou portes de compartiment ouvertes), des personnes, des véhicules ou d'autres obstacles.
6. Le fabricant n'assume aucune responsabilité pour toute perte résultant de l'utilisation de ce dispositif.

REMARQUE : Le boîtier noir en aluminium moulé sous pression devient très chaud au toucher après plusieurs heures de fonctionnement consécutives.

Caractéristiques techniques :

Rendez-vous sur le site ECCOESG.com pour connaître les spécifications.

Instructions de câblage :

Fil noir : masse

Fil rouge : connexion à l'alimentation protégée par fusible

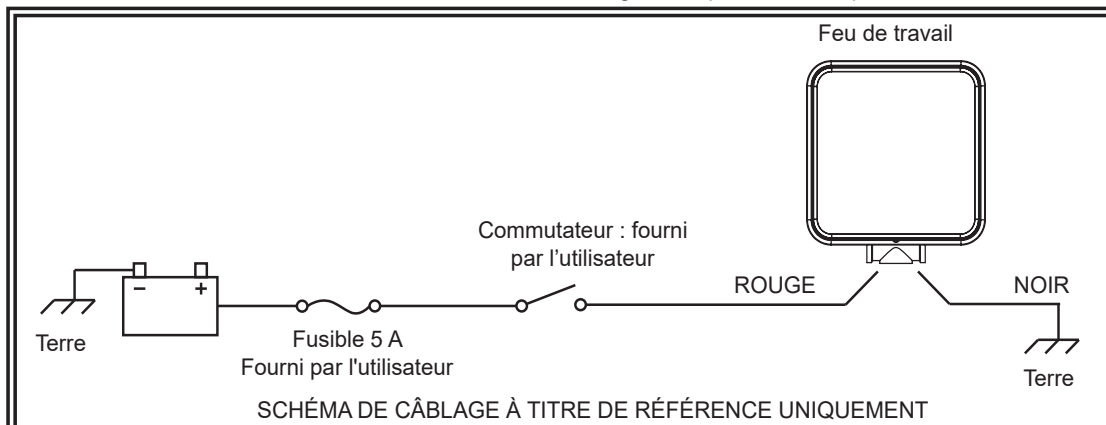
Voir le schéma de câblage pour plus d'instructions

Installation du support :

1. Choisissez un emplacement de montage pour l'appareil sur une surface plane. Percez un trou dans la surface de montage pour correspondre au diamètre du support fourni. Placez l'unité et la rondelle plate sur le trou avec le boulon fourni à travers la rondelle et le trou de dégagement et fixez avec une rondelle de frein et un contre-écrou sur le côté inférieur.
2. Ajustez l'emplacement de la poutre de l'unité dans le sens horizontal et serrez le contre-écrou à l'aide d'une clé.
3. Ajustez l'emplacement de la poutre de l'unité à la verticale et serrez le contre-écrou à l'aide d'une clé.

Installation en surface :

1. Choisissez un emplacement de montage pour l'appareil sur une surface plane. Percez un trou dans la surface de montage; utilisez le produit comme gabarit.
2. Si le produit est livré avec un joint, placez-le derrière l'unité.
3. Utilisez le matériel de montage fourni pour monter le produit.



Garantie limitée du fabricant et limitation de responsabilité :

Le Fabricant garantit qu'à la date de l'achat, ce produit est conforme aux spécifications du Fabricant le concernant (qui sont disponibles sur demande auprès du Fabricant). Cette Garantie limitée s'étend sur soixante (60) mois à compter de la date d'achat.

LES DOMMAGES À DES PIÈCES OU À DES PRODUITS RÉSULTANT D'UNE ALTÉRATION, D'UN ACCIDENT, D'UN ABUS, D'UNE NÉGLIGENCE, DE MODIFICATIONS NON AUTORISÉES, D'UN INCENDIE OU DE TOUT AUTRE DANGER ; DE L'INSTALLATION OU D'UNE UTILISATION INCORRECTE ; OU D'UN DÉFAUT D'ENTRETIEN CONFORME AUX PROCÉDURES DE MAINTENANCE DÉCRITES DANS LES CONSIGNES D'INSTALLATION ET D'UTILISATION DU FABRICANT ANNULENT CETTE GARANTIE LIMITÉE.

Exclusion d'autres garanties :

LE FABRICANT N'ÉMET AUCUNE AUTRE GARANTIE, QU'ELLE SOIT EXPRESSE OU IMPLICITE. LES GARANTIES IMPLICITES DE QUALITÉ MARCHANDE, DE QUALITÉ OU D'ADAPTATION À UN OBJECTIF PARTICULIER, OU DÉCOULANT D'UNE TRANSACTION, D'UN USAGE OU DE PRATIQUES COMMERCIALES, SONT EXCLUES PAR LES PRÉSENTES, NE S'APPLIQUERONT PAS AU PRODUIT, ET SONT DÉCLINÉES PAR LES PRÉSENTES, EXCEPTÉ DANS LA MESURE INTERDITE PAR LA LÉGISLATION EN VIGUEUR. LES DÉCLARATIONS ORALES OU AUTRES DÉCLARATIONS CONCERNANT LE PRODUIT NE CONSTITUENT PAS DES GARANTIES.

Recours et limitation de responsabilité :

LA SEULE RESPONSABILITÉ DU FABRICANT ET LE RECOURS EXCLUSIF DE L'ACHETEUR CONTRE LE FABRICANT, PAR CONTRAT, EN CAS DE DÉLIT (Y COMPRIS LA NÉGLIGENCE), OU SELON TOUTE AUTRE THÉORIE, EN CE QUI CONCERNE LE PRODUIT ET SON UTILISATION, SE LIMITERONT, À LA DISCRÉTION DU FABRICANT, AU REMPLACEMENT OU À LA RÉPARATION DU PRODUIT, OU AU REMBOURSEMENT DU PRIX D'ACHAT PAYÉ PAR L'ACHETEUR POUR LE PRODUIT NON CONFORME. EN AUCUN CAS LA RESPONSABILITÉ DU FABRICANT DÉCOULANT DE CETTE GARANTIE LIMITÉE OU DE TOUTE AUTRE RÉCLAMATION RELATIVE AUX PRODUITS DU FABRICANT NE DÉPASSERA LE MONTANT PAYÉ PAR L'ACHETEUR POUR LE PRODUIT AU MOMENT DE L'ACHAT INITIAL. EN AUCUN CAS LE FABRICANT NE POURRA ÊTRE TENU POUR RESPONSABLE DE LA PERTE DE PROFITS, DU COÛT DE L'ÉQUIPEMENT OU DE LA MAIN D'OEUVRE DE REMPLACEMENT, DES DOMMAGES MATÉRIELS, OU D'AUTRES DOMMAGES SPÉCIAUX, CONSÉCUTIFS OU INCIDENTS EN SE BASANT SUR UNE RÉCLAMATION POUR RUPTURE DE CONTRAT, INSTALLATION INAPPROPRIÉE, NÉGLIGENCE OU TOUTE AUTRE RÉCLAMATION, MÊME SI LE FABRICANT OU UN REPRÉSENTANT DU FABRICANT A ÉTÉ AVERTI DE LA POSSIBILITÉ DE TELS DOMMAGES. LE FABRICANT N'A AUCUNE AUTRE OBLIGATION OU RESPONSABILITÉ EN CE QUI CONCERNE LE PRODUIT OU SA VENTE, SON FONCTIONNEMENT ET SON UTILISATION, ET LE FABRICANT N'ASSUME NI N'AUTORISE EN AUCUN CAS L'HYPOTHÈSE D'UNE AUTRE OBLIGATION OU RESPONSABILITÉ EN RELATION AVEC CE PRODUIT.

Cette Garantie limitée définit des droits légaux spécifiques. Vous pouvez avoir d'autres droits légaux qui varient d'une juridiction à l'autre. Certaines juridictions ne permettent pas l'exclusion ou la limitation des dommages indirects ou consécutifs.



833 West Diamond St
Boise, Idaho 83705
800-635-5900
ECCOESG.com

Bâtiment A15, 5 Avenue Lionel Terray,
Meyzieu, 69330, France
+33 (0) 4 78 79 60 00
adv@esg.global
ECCOESG.co.uk

An ECCO SAFETY GROUP™ Brand
ECCOSAFETYGROUP.com



ECCO® Installations- und Bedienungsanleitung LED-ARBEITSSCHEINWERFER

WICHTIG! Lesen Sie vor der Installation und Verwendung alle Anweisungen. Monteur: Diese Anweisungen müssen dem Endbenutzer zugestellt werden.

WARNUNG

Wenn Sie dieses Produkt nicht gemäß den Empfehlungen des Herstellers installieren oder verwenden, kann dies zu Sachschäden, schweren Personenschäden und/oder zum Tod für Sie und die Personen, denen Sie helfen möchten, führen!



Installieren und/oder verwenden Sie dieses Sicherheitsprodukt nur, wenn Sie die Sicherheitsinformationen in dieser Anleitung gelesen und verstanden haben.

1. Eine ordnungsgemäße Installation sowie eine Bedienschulung in Hinsicht auf die Verwendung, Pflege und Wartung von Warnvorrichtungen sind unerlässlich, um Ihre Sicherheit und die Sicherheit der Personen, denen Sie helfen möchten, zu gewährleisten.
2. Gehen Sie bei der Arbeit mit stromführenden elektrischen Anschlüssen vorsichtig vor.
3. Dieses Produkt muss ordnungsgemäß geerdet werden. Eine unzureichende Erdung und/oder ein Kurzschluss der elektrischen Anschlüsse können zu Hochstromlichtbögen führen, die Verletzungen und/oder schwere Schäden am Fahrzeug, einschließlich Fahrzeugbrand, verursachen können.
4. Die richtige Platzierung und Installation sind für die Funktion dieses Sicherheitsprodukts von entscheidender Bedeutung. Installieren Sie dieses Produkt so, dass die Ausgangsleistung des Systems maximiert wird und die Bedienelemente sich in Reichweite des Bedieners befinden damit er/sie das System bedienen kann, ohne den Blick von der Fahrbahn nehmen zu müssen.
5. Es liegt in der Verantwortung des Fahrers sicherzustellen, dass während der Verwendung alle Funktionen dieses Produkts ordnungsgemäß funktionieren. Der Fahrer muss während der Verwendung sicherstellen, dass das Warnsignal nicht durch Fahrzeugkomponenten (z. B. offene Kofferraumklappe oder Türen), Personen, Fahrzeuge oder andere Hindernisse blockiert wird.
6. Der Hersteller übernimmt keine Haftung für Verluste, die durch die Verwendung dieses Geräts entstehen.

HINWEIS: Das schwarze Gehäuse aus Aluminiumdruckguss wird nach mehrstündigem Betrieb sehr heiß.

Spezifikationen:

Spezifikationen finden Sie unter ECCOESG.com.

Wiring Instructions:

Anweisungen zur Verkabelung:
Schwarzes Kabel: Masse

Rotes Kabel: An abgesichertes Stromnetz anschließen

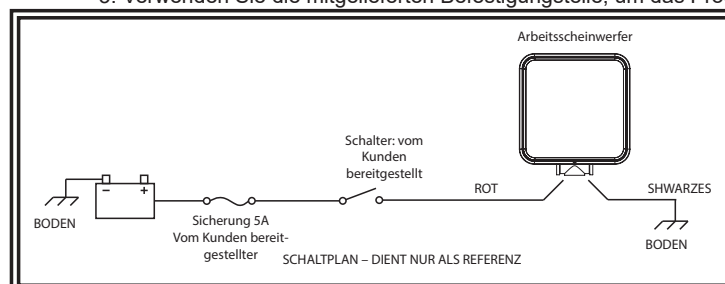
Weitere Anweisungen finden Sie im Schaltplan

Haltermontage:

1. Wählen Sie einen Montageort für das Gerät auf einer ebenen Oberfläche aus. Bohren Sie ein Loch in die Montagefläche, das dem Durchmesser der mitgelieferten Halterung entspricht. Platzieren Sie die Einheit und die Unterlegscheibe über dem Loch. Der mitgelieferte Bolzen wird durch die Unterlegscheibe und das Durchgangsloch geführt und auf der Unterseite mit einer Sicherungsscheibe und einer Kontermutter gesichert.
2. Stellen Sie die horizontale Strahlposition des Geräts ein und ziehen Sie die Kontermutter mit einem Schraubenschlüssel fest.
3. Stellen Sie die vertikale Strahlposition des Geräts ein und ziehen Sie die Kontermutter mit einem Schraubenschlüssel fest.

Oberflächenmontage:

1. Wählen Sie einen Montageort für das Gerät auf einer ebenen Oberfläche aus. Bohren Sie ein Loch in die Montagefläche, und verwenden Sie das Produkt als Vorlage.
2. Wenn das Produkt mit einer Dichtung geliefert wird, platzieren Sie diese hinter dem Produkt.
3. Verwenden Sie die mitgelieferten Befestigungsteile, um das Produkt zu montieren.



ECCO (Hersteller)

ECCO garantiert, dass dieses Produkt zum Zeitpunkt des Erwerbs den Spezifikationen von ECCO für dieses Produkt (auf Anfrage bei ECCO erhältlich) entspricht. Diese beschränkte Garantie gilt sechzig (60) Monate ab dem Zeitpunkt des Erwerbs.

BEI SCHÄDEN AN TEILEN ODER PRODUKTEN, DIE DURCH MANIPULATION, UNFALL, MISSBRAUCH, UNSACHGEMÄSSE VERWENDUNG, FAHRLÄSSIGKEIT, NICHT GENEHMIGTE VERÄNDERUNGEN, FEUER ODER SONSTIGE GEFAHR; UNSACHGEMÄSSE INSTALLATION ODER BEDIENUNG; ODER NICHTEINHALTUNG DER IN DEN VON ECCO FESTGELEGTEN INSTALLATIONS- UND BEDIENUNGSANWEISUNGEN FESTGELEGTEN WARTUNGSVERFAHREN IST DIESE BESCHRÄNKTE GARANTIE UNGÜLTIG.

Ausschluss sonstiger Garantieansprüche:

ECCO ÜBERNIMMT KEINE DARÜBER HINAUSGEHENDEN GARANTIE, WEDER AUSDRÜCKLICH NOCH STILLSCHWEIGEND. DIE STILLSCHWEIGENDEN GARANTIE FÜR MARKTGÄNGIGKEIT, QUALITÄT ODER EIGNUNG FÜR EINEN BESTIMMTEN ZWECK; ODER DIE SICH AUS DEM REGELMÄSSIGEN GESCHÄFTSGANG, DER NUTZUNG ODER DES HANDELSBRAUCHS ERGEBEN; WERDEN HIERMIT AUSGESCHLOSSEN UND GELTEN NICHT FÜR DAS PRODUKT, SOWEIT NACH ANWENDBAREM RECHT ZULÄSSIG. MÜNDLICHE AUSSAGEN ODER ZUSICHERUNGEN ZUM PRODUKT STELLEN KEINE GARANTIE DAR.

Rechtsbehelfe und Haftungsbeschränkung:

DIE ALLEINIGE HAFTUNG VON ECCO UND DER AUSSCHLIESSLICHE RECHTSBEHELF DES KÄUFERS, OB AUF VERTRAGLICHER GRUNDLAGE, AUS UNERLAUBTER HANDLUNG (EINSCHLIESSLICH FAHRLÄSSIGKEIT) ODER EINEM SONSTIGEN RECHTLICHEN GRUND GEGEN ECCO IN HINSICHT AUF DAS PRODUKT UND SEINE VERWENDUNG BESTEHEN NACH ERMESSEN VON ECCO IM ERSATZ ODER IN DER REPARATUR DES PRODUKTES ODER IN DER RÜCKERSTATTUNG DES KAUFPREISES, DEN DER KÄUFER FÜR DAS NICHT KONFORME PRODUKT BEZAHLT HAT. UNTER KEINEN UMSTÄNDEN ÜBERSTEIGT DIE AUS DIESER BESCHRÄNKTEN GARANTIE ODER EINEM ANDEREN ANSPRUCH IM ZUSAMMENHANG MIT DEN PRODUKTEN VON ECCO ENTSTEHENDE HAFTUNG VON ECCO DEN KAUFPREIS DES PRODUKTES ZUM ZEITPUNKT DES URSPRÜNGLICHEN ERWERBS DURCH DEN KÄUFER. UNTER KEINEN UMSTÄNDEN HAFTET ECCO FÜR ENTGANGENE GEWINNE, KOSTEN FÜR ERSATZGERÄTE ODER ARBEITSAUFWAND, SACHSCHADEN, ODER SONSTIGE SPEZIELLE SCHÄDEN, FOLGESCHÄDEN ODER BEILÄUFIGE SCHÄDEN BASIEREND AUF ANSPRÜCHEN AUFGRUND VON VERTRAGSVERLETZUNG, FEHLERHAFTER INSTALLATION, FAHRLÄSSIGKEIT, ODER ANDEREN ANSPRÜCHEN, SELBST WENN ECCO ODER EIN VERTRETER VON ECCO AUF DIE MÖGLICHKEIT SOLCHER SCHÄDEN HINGEWIESEN WURDE. ECCO ÜBERNIMMT KEINE WEITERE VERPFLICHTUNG ODER HAFTUNG HINSICHTLICH DES PRODUKTES ODER SEINES VERKAUFS, SEINER BEDIENUNG UND SEINER VERWENDUNG, UND ECCO ÜBERNIMMT KEINE HAFTUNG UND GENEHMIGT KEINE ÜBERNAHME ANDERER VERPFLICHTUNGEN ODER HAFTUNGEN IM ZUSAMMENHANG MIT DIESEM PRODUKT.

Diese beschränkte Garantie definiert bestimmte Rechte. Möglicherweise haben Sie andere Rechte, die je nach Rechtsprechung variieren. In einigen Rechtsprechungen ist der Ausschluss oder die Beschränkung von Neben- oder Folgeschäden nicht zulässig.



833 West Diamond St
Boise, Idaho 83705
800-635-5900
ECCOESG.com

Riedweg 58-60,
Ulm, 89081, Germany
+49 731 935 210
ulm@eccogroup.com
ECCOESG.co.uk

An **ECCO SAFETY GROUP™** Brand
ECCOSAFETYGROUP.com